



Uživatelská příručka Hub Mini



Obsah

Začínáme	1
Napájení	2
Připojení k internetu	3
Spárování s tlačítkem Flic/Twist	4
Tovární nastavení	5
Problémy	6
Prohlášení o shodě	6
Bezpečnostní pokyny pro používání	7
Záruka	8
Upozornění	9

Začínáme

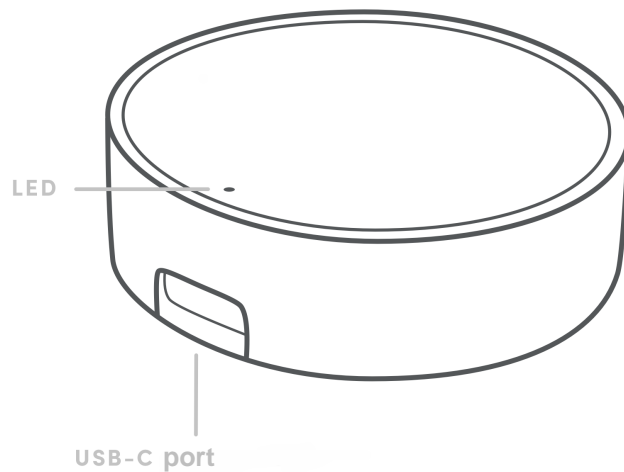


Chcete-li začít, ujistěte se, že máte:

1. Aktivní připojení k internetu (WiFi 2,4 Ghz)
2. Telefon s nainstalovanou aplikací Flic
3. Vstupní zařízení Flic „Flic“ nebo „Twist“ v dosahu Bluetooth zařízení Flic Hub Mini („Hub Mini“).

Telefon je nutný pouze během procesu nastavení. Po dokončení nastavení již telefon k užívání Flic nepotřebujete!

Napájení



Připojte kabel USB-C a externí napájecí adaptér k rozbočovači Hub Mini. Rozbočovač Hub Mini se zapne a rozsvítí se jasně červená kontrolka LED.

Přibližně po 15 sekundách se kontrolka LED ztlumí a stane se rozpoznatelnou. Pro dokončení počátečního nastavení postupujte podle pokynů v aplikaci.

Doporučujeme použít adaptér s výstupem alespoň 1 A. Použití adaptéru s menším než doporučeným proudem může mít za následek nestabilní chování.

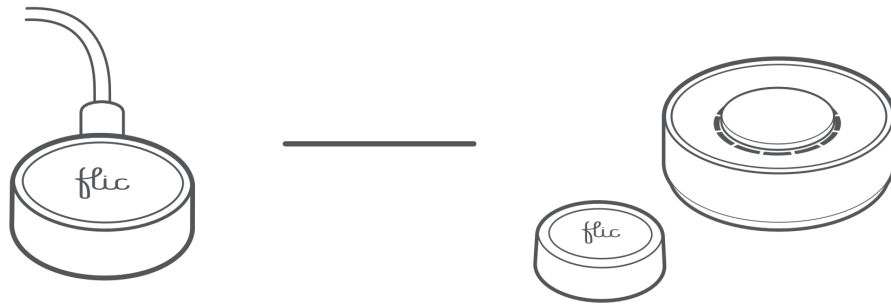
Připojení k internetu

Chcete-li připojit Hub Mini k síti Wi-Fi, otevřete aplikaci Flic a podle pokynů nastavení připojte Hub Mini k internetu.

Pokud zařízení Hub Mini nemá aktivní připojení k internetu, nebudete moci využívat všechny dostupné funkce.

Chcete-li zkontrolovat, zda je internetové připojení Hub Mini aktivní, připojte se k zařízení Hub Mini pomocí aplikace Flic, přejděte do Nastavení, vyhledejte část Network (Síť) a stiskněte tlačítko „Test Internet Access“ (Otestovat přístup k internetu).

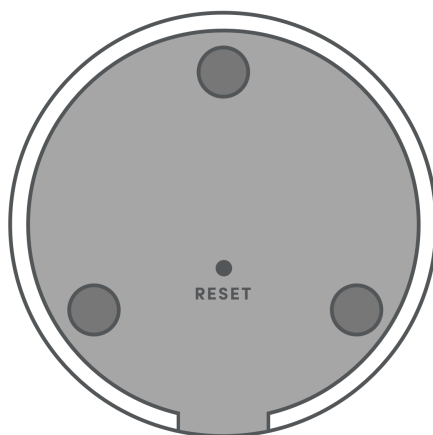
Spárování s tlačítkem Flic/Twist



Chcete-li k zařízení Hub Mini připojit zcela nové tlačítko Flic nebo Flic Twist, připojte se k zařízení Hub Mini pomocí aplikace Flic a jednoduše klepněte na tlačítko „+“ v pravém dolním rohu. Stiskněte a podržte zařízení Flic nebo Flic Twist, dokud je aplikace nerozpozná.

Pokud párujete zařízení Flic, které bylo již dříve spárováno, musíte jej nejprve z tohoto zařízení odebrat. To provedete tak, že přejdete na stránku aplikace Flic, kterou chcete odebrat, klepnete na ikonu ozubeného kola a vyberete možnost „Odebrat“. Nyní můžete toto tlačítko spárovat, jak je popsáno výše.

Tovární nastavení



Pokud je z jakéhokoli důvodu nutné provést obnovení továrního nastavení, je třeba stisknout a podržet tlačítko s dírkou po dobu 10-15 sekund.

Upozorňujeme, že všechna nastavení účtu budou ztracena a zařízení Hub Mini se vrátí do výchozího továrního nastavení.

Pokud během počátečního nastavení přidělíte vlastní heslo a zapomenete jej, musíte provést obnovení továrního nastavení, abyste znovu získali přístup.

Problémy

Pokud máte jakékoli problémy s nastavením nebo používáním produktů Flic, které zde nejsou zodpovězeny, přečtěte si FAQ na adrese <https://start.flic.io/faq>

Případně nás můžete kontaktovat prostřednictvím <https://flic.io/support>

Prohlášení o shodě

Prohlášení o shodě společnosti Shortcut Labs je k dispozici na adrese <https://flic.io/doc>

Úplný soulad s předpisy naleznete na stránce <https://flic.io/compliance>

Flic 2 a Twist jsou certifikovány jako v souladu s FCC, IC, CE, AUS, R-NZ a WEEE, RoHS, REACH.

Hub Mini je certifikován jako v souladu s FCC, IC, CE, AUS, R-NZ a WEEE, RoHS, REACH.

Bezpečnostní pokyny pro používání

Hub Mini není hračka. Obsahuje malé části a příslušenství, které představují nebezpečí udušení. Proto není vhodný pro děti ani domácí zvířata.

Obecné

- Nepokoušejte se provádět servis výrobku.
- Nepoužívejte výrobek při teplotách nižších než -20 °C nebo vyšších než +54 °C.
- Čistěte pouze vlhkým hadříkem. Neponořujte a nepoužívejte chemické nebo abrazivní čisticí prostředky.

Flic specificky

- Životnost baterie se zkrátí při intenzivním používání a/nebo používání v extrémních podmínkách.
- Flic není vodotěsný. Neponořujte jej pod vodu ani se jej nepokoušejte používat pod vodou, protože by to vedlo k nevratnému poškození, na které se nevztahuje záruka společnosti Shortcut Labs AB.

Záruka

Společnost Shortcut Labs AB zaručuje, že váš hardwarový produkt Flic („produkt“) bude bez vad materiálu a zpracování po dobu 24 měsíců od data dodání původnímu maloobchodnímu kupujícímu („záruční doba“).

Pokud se během záruční doby vyskytne vada výrobku, společnost Shortcut Labs podle svého uvážení a v souladu s platnými zákony:

(1) opraví nebo vymění za nový nebo repasovaný výrobek nebo součástku; nebo

(2) vrátí původní kupní cenu po vrácení vadného výrobku.

Tato záruka se nevztahuje na výrobky zakoupené od neautorizovaných prodejců nebo v případě, že nejsou dodrženy pokyny pro použití a aktivaci výrobku nebo pokud je výrobek poškozen v důsledku zneužití, nehody, úpravy, vlhkosti nebo jiných příčin, které jsou mimo naši kontrolu.

Poznámka: Používání baterie se považuje za běžné opotřebení, a proto s

Pro více informací navštivte:

<https://flic.io/documents/warranty-police>

Upozornění

Prohlášení Federální komunikační komise o rušení

Toto zařízení bylo testováno a shledáno vyhovujícím limitům pro digitální zařízení třídy B podle části 15 pravidel FCC. Tyto limity jsou navrženy tak, aby poskytovaly přiměřenou ochranu proti škodlivému rušení v obytné instalaci. Toto zařízení generuje, využívá a může vyzařovat vysokofrekvenční energii, a pokud není instalováno a používáno podle návodu, může způsobit škodlivé rušení rádiových komunikací. Neexistuje však žádná záruka, že v konkrétní instalaci k rušení nedojde. Pokud toto zařízení způsobuje škodlivé rušení rozhlasového nebo televizního příjmu, což lze zjistit vypnutím a zapnutím zařízení, doporučujeme uživateli, aby se pokusil rušení odstranit jedním nebo více z následujících opatření:

- Přesměrovat nebo přemístit přijímací anténu.
- Zvětšit vzdálenost mezi zařízením a přijímačem.
- Zapojte zařízení do zásuvky v jiném obvodu, než ke kterému je připojen přijímač.
- Poradit se s prodejcem nebo zkušeným rozhlasovým/televizním technikem.

Upozornění

Jakékoli změny nebo úpravy, které nebyly výslovně schváleny příjemcem tohoto zařízení, mohou vést ke ztrátě oprávnění uživatele k provozu zařízení. Toto zařízení je v souladu s částí 15 pravidel FCC. Provoz podléhá následujícím dvěma podmínkám:

- (1) Toto zařízení nesmí způsobovat škodlivé rušení, a
- (2) Toto zařízení musí akceptovat veškeré přijaté rušení, včetně rušení, které může způsobit nežádoucí provoz.

Upozornění na vystavení rádiovým frekvencím (RF)

Toto zařízení musí být instalováno a provozováno podle dodaných pokynů a anténa(y) použítá(é) pro tento vysílač musí být instalována(y) tak, aby byla zajištěna vzdálenost alespoň 20 cm od všech osob, a nesmí být umístěna(y) společně nebo provozována(y) s jinou anténou nebo vysílačem. Koncoví uživatelé a montéři musí být seznámeni s pokyny pro instalaci antény a s podmínkami provozu vysílače, aby splňovali požadavky na vystavení rádiovým vlnám.

Kanada, upozornění Industry Canada (IC)

Tento přístroj splňuje požadavky Industry Canada na RSS, na které se nevztahuje licence. Provoz podléhá následujícím dvěma podmínkám:

- (1) Toto zařízení nesmí způsobovat rušení a
- (2) toto zařízení musí být odolné proti jakémukoli rušení, včetně rušení, které může způsobit nežádoucí provoz zařízení.

Canada, avis d'Industry Canada (IC)

Le présent appareil est conforme aux CNR d'Industrie Canada applicables aux appareils radio exempts de licence. L'exploitation est autorisée aux deux conditions suivantes:

- (1) l'appareil ne doit pas produire de brouillage, et
- (2) l'utilisateur de l'appareil doit accepter tout brouillage radioélectrique subi, même si le brouillage est susceptible d'en compromettre le fonctionnement.

Informace o expozici rádiovým frekvencím (RF)

Výstupní vyzářený výkon bezdrátového zařízení je nižší než limity pro vystavení rádiovým frekvencím stanovené organizací Industry Canada (IC). Bezdrátové zařízení by mělo být používáno takovým způsobem, aby byla minimalizována možnost kontaktu s lidmi při běžném provozu. Toto zařízení bylo rovněž vyhodnoceno a prokázalo, že splňuje limity IC pro vystavení rádiovým vlnám v podmínkách mobilního vystavení (antény jsou vzdáleny více než 20 cm od těla člověka).

Informations concernant l'exposition aux fréquences radio (RF)

La puissance de sortie émise par l'appareil de sans fil est inférieure à la limite d'exposition aux fréquences radio d'Industrie Canada (IC). Utilisez l'appareil de sans fil de façon à minimiser les contacts humains lors du fonctionnement normal.

Ce périphérique a également été évalué et démontré conforme aux limites d'exposition aux RF d'IC dans des conditions d'exposition à des appareils mobiles (antennes supérieures à 20 cm à partir du corps d'une personne).



Přidejte se k nám! <https://community.flic.io/>

Podělte se o své nápady s ostatními uživateli Flicu a sledujte aktuální novinky a události z týmu Flic.

Shortcut Labs AB, Drottning Kristinas Väg 41, 11428, Stockholm, Sweden