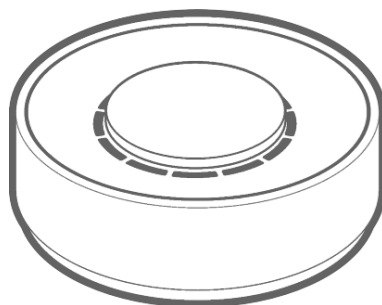




Uživatelská příručka Flic Twist



Obsah

O produktu	1
Začínáme	2
Připojení tlačítka Twist	3
Bluetooth připojení	4
Montáž tlačítka Twist	5
Čistění lepicího štítku	6
Výměna baterií	7
Tovární nastavení	8
Problémy	9
Prohlášení o shodě	9
Zacházení s bateriemi	10
Bezpečnostní pokyny pro používání	11
Záruka	12
Upozornění	13

O produktu

Flic Twist je jednoduchý a intuitivní, lze jej umístit kamkoli a lze jej široce konfigurovat.

Twist přináší dva nové spouštěče: Twist a Push & Twist. Tyto spouštěče jsou snadno ovladatelné a pochopitelné. Odemkněte pokročilé režimy současným stisknutím a otočením.



Hlavní funkce

1. Chytré osvětlení

Chytré osvětlení se přizpůsobuje živým barevným scénám nebo různým nastavením hlasitosti. Upravuje každý parametr zvlášť, zachovává relativní rozdíly mezi zařízeními.

2. Pokročilé nastavení osvětlení

Pokročilé osvětlení je flexibilní regulace světla s vlastními spouštěči. Při otáčení tlačítka můžete současně upravovat jas, barvu nebo sytost. Můžete světla sekvencovat, a dokonce přidávat další události.

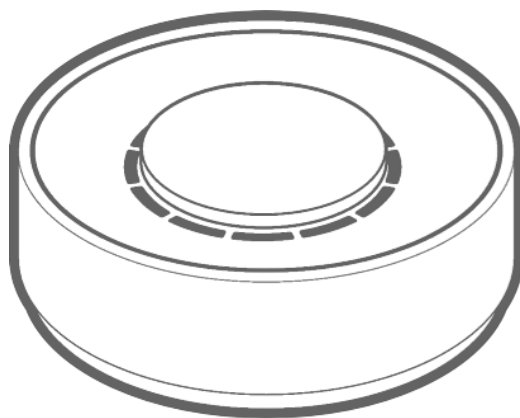
3. Prolínání scén

Inovativní režim Flic Twist Scene Blender umožňuje přednastavit až 4 různé světelné scény a jejich plynulý přechod.

4. Selektor

Selektor umožňuje vybrat až 12 vlastních položek, které chcete aktivovat nebo nastavit. Každá pozice je označena jako pozice hodin v aplikaci, od 1 do 12 hodin.

Začínáme

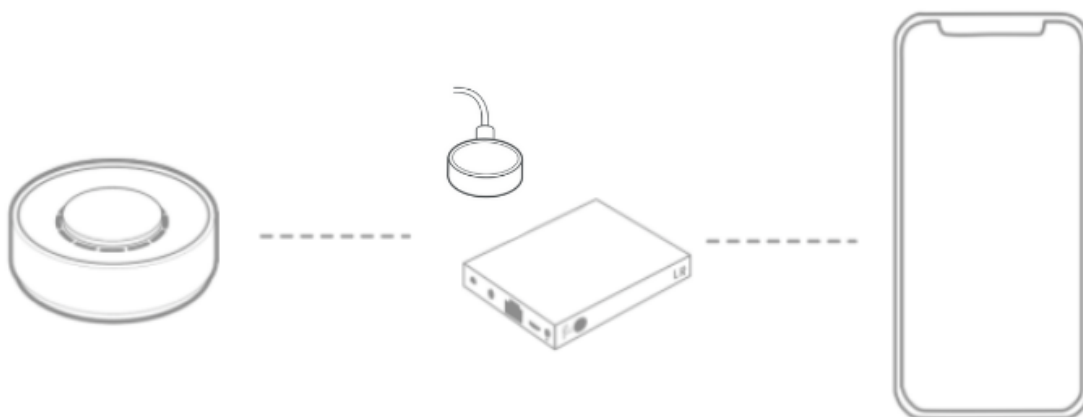


Na začátku se ujistěte, že máte následující:

1. Zařízení se systémem iOS nebo Android s alespoň Bluetooth 4.0+
2. Aktivní připojení k internetu
3. Aplikaci Flic, která je dostupná na App Store nebo Google Play
4. Tlačítko Flic Twist ("Twist")

Aktuální požadavky a další informace naleznete na: <https://flic.io/start>

Připojení tlačítka Twist



- 1 Zapojte Flic Hub LR nebo Flic Hub Mini.
- 2 Ujistěte se, že je v telefonu aktivováno Bluetooth.
- 3 Otevřete aplikaci Flic, vytvořte si účet a přihlaste se.
- 4 Připojte se k požadovanému Flic Hubu, ve kterém budete mít svůj Twist.
- 5 Postupujte podle pokynů v aplikaci, abyste mohli tlačítko Twist spárovat.
- 6 Nyní si můžete nastavit první akce.

Bluetooth připojení

Při nastavování tlačítka Twist se ujistěte, že se k vašemu zařízení připojíte pomocí aplikace Flic.

- iOS uživatelé: Ujistěte se, že máte v zařízení aktivovanou funkci Bluetooth a připojenou Wi-Fi.
- Android uživatelé: Ujistěte se, že máte v zařízení aktivovanou funkci Bluetooth.
Upozornění: Nepokoušejte se spárovat zařízení Flic Twist prostřednictvím stránky „Dostupná zařízení“ v nastavení Bluetooth.

Po úspěšném dokončení konfigurace zařízení Flic Twist pomocí aplikace Flic v chytrém telefonu se ujistěte, že tlačítko Flic Twist zůstává v dosahu rozbočovače Flic, aby bylo zajištěno stabilní připojení.

Montáž tlačítka Twist

Flic Twist lze upevnit třemi způsoby:

1. Magnety:

Přípevněte Twist na kovový povrch.



zabudovaný magnet



kovový povrch

2. Lepící štítek*:

Každý Twist je dodáván s opakovaně použitelnou samolepkou, která je předem nalepena na zadní straně.



v balení



pevný povrch

Jednoduše odlepte první ochrannou vrstvu a nalepte na Twist podle obrázku níže. Poté odstraňte druhou ochrannou vrstvu a přilepte Twist na jakýkoli čistý povrch.

Pokud chcete změnit polohu svého Twistu, otočte tlačítko doprava, abyste vyvinuli horizontální sílu, která usnadní odstranění lepidla z povrchu.

*Poznámka: Nedoporučujeme lepit na tapety, protože by mohlo dojít k poškození přípevněného povrchu.

3. Přípevnění na stěnu:

Nejprve pomocí malého plochého šroubováku odstraňte kryt umístěný na zadní straně tlačítka Twist v horní části.



vestavěný nástěnný držák



libovolný povrch

Poté stejným nástrojem vyjměte nástěnný držák z opačné strany. Do dvou otvorů vložte šrouby a přišroubujte ke stěně.

Čištění lepícího štítku

Pokud lepící štítek začne ztrácet svou lepidlost, můžete ho očistit.

1. Odstraňte nálepku z tlačítka Twist.
2. Nálepku opatrně opláchněte vodou.
3. Jemně ji otřete a mytí zopakujte.
4. Nechte ji uschnout na vzduchu, vrátí se jí plná lepidlost.
5. Lepící štítek znovu nalepte na tlačítko Twist.

Flic Twist není vodotěsný. Dbejte na to, abyste jej nevkládali pod vodu. Přečtěte si další bezpečnostní pokyny.

Výměna baterií

Flic Twist je dodáván se dvěma vyměnitelnými AAA bateriemi, které vydrží až 2 roky.

Při montáži nebo výměně baterie postupujte podle následujících pokynů:

1. Otevřete kryt baterie plochým nástrojem, například plochým šroubovákem.
2. Vyjměte staré baterie.
3. Umístěte nové baterie AAA do slotu pro baterie.
4. Zavřete kryt baterie

Poznámka: Baterie prosím likvidujte v souladu s místními předpisy pro recyklaci.

Tovární nastavení

Pokud z jakéhokoli důvodu musíte provést obnovení továrního nastavení, proveďte následující kroky:

1. Vyměňte baterii, viz stránka „Výměna baterie“.
2. Vložte baterii.
3. Během 5 sekund stiskněte a podržte tlačítko po dobu 10 sekund.

Stisknutím tlačítka se všechna nastavení ztratí a Twist se vrátí do výchozího nastavení.

Problémy

Pokud máte jakékoli problémy s nastavením nebo používáním produktů Flic, které zde nejsou zodpovězeny, přečtěte si prosím FAQ na této webové stránce: <https://start.flic.io/faq>

Nebo nás kontaktujte na: support@flic.io

Prohlášení o shodě

Prohlášení o shodě společnosti Shortcut Lab je k dispozici na adrese: <https://flic.io/doc>

Úplný seznam naleznete na adrese <https://flic.io/compliance>

Flic Twist je certifikován jako ve shodě s FCC, IC, CE, AUS, R-NZ a WEEE, Prop 65, RoHS, REACH.

Zacházení s bateriemi

Twist byl navržen pro vyměnitelné baterie AAA, které vydrží až 2 roky.

Twist podporuje také dobíjecí baterie AAA, aby se snížila spotřeba jednorázových baterií.

Baterie AAA je složena z alkalické látky.

Z tohoto důvodu může nesprávná manipulace s baterií vést ke zdeformování, úniku, přehřátí, výbuchu nebo požáru, což může způsobit zranění osob.

Dodržujte následující pokyny, abyste předešli nehodám: Nikdy nenabíjejte, nezahřívejte, nevystavujte plamenům, vlhkosti nebo kapalině. Nikdy neprovádějte montáž, změnu polaritu nebo zkratování. Chraňte před dětmi a domácími zvířaty.

Při likvidaci použitých baterií je nutné je předem vyjmout. Pokud to není možné, odložte výrobek do elektroodpadu podle směrnice o odpadech z elektrických a elektronických zařízení. Likvidace baterií může být regulována národními nebo místními předpisy, proto je nutné dodržovat příslušné pokyny.

Bezpečnostní pokyny pro používání

Tlačítko Twist není hračka. Obsahuje malé části a příslušenství, které představují nebezpečí udušení, a proto není vhodný pro děti ani domácí zvířata.

Obecné

- Nepokoušejte se výrobek servisovat.
- Nepoužívejte výrobek při teplotách nižších než -10°C nebo nad $+40^{\circ}\text{C}$.
- Čistěte pouze vlhkým hadříkem. Neponořujte a nepoužívejte chemické ani abrazivní čisticí prostředky.
- Nevystavujte ho oplachování vodou, neponořujte ho ani se ho nepokoušejte používat pod vodou, protože by to vedlo k nevratnému poškození, na které se nevztahuje záruka společnosti Shortcut Labs AB.
- Nepoužívejte rozpouštědla, chemikálie ani abrazivní čisticí prostředky, protože by mohlo dojít k poškození lepidla.

Flic specificky

- Životnost baterie se zkracuje při intenzivním používání a/nebo používání v extrémních podmínkách.
- Flic Twist není vodotěsný. Neponořujte ho ani ho nepokoušejte používat pod vodou, protože by to mělo za následek jeho poškození, které je mimo rozsah záruky společnosti Shortcut Labs AB.

Záruka

Společnost Shortcut Labs AB zaručuje, že váš hardwarový produkt Flic („produkt“) bude bez vad materiálu a zpracování po dobu 24 měsíců od data dodání původnímu maloobchodnímu kupujícímu („záruční doba“).

Pokud dojde k závadě na výrobku během záruční doby, společnost Shortcut Lab podle své volby a v souladu s platnými právními předpisy:

- (1) opraví nebo vymění za nový nebo repasovaný komponent výrobku, nebo
- (2) vrátí původní kupní cenu po vrácení vadného výrobku.

Tato záruka se nevztahuje na výrobky zakoupené od neautorizovaných prodejců, pokud nejsou dodrženy pokyny pro používání a aktivaci výrobku nebo pokud je výrobek poškozen v důsledku používání, nehody, úpravy, vlhkosti nebo jiných příčin, které jsou mimo naši přiměřenou kontrolu.

Poznámka: Používání baterie se považuje za běžné opotřebení, a proto se na ni nevztahuje 24měsíční záruka.

Pro více informací navštivte:

<https://flic.io/warranty-and-return-policy>

Upozornění

Prohlášení Federální komunikační komise o rušení

Toto zařízení bylo testováno a shledáno vyhovujícím limitům pro digitální zařízení třídy B podle části 15 pravidel FCC. Tyto limity jsou navrženy tak, aby poskytovaly přiměřenou ochranu proti škodlivému rušení v obytné instalaci. Toto zařízení generuje, využívá a může vyzařovat vysokofrekvenční energii, a pokud není instalováno a používáno podle návodu, může způsobit škodlivé rušení rádiových komunikací. Neexistuje však žádná záruka, že v konkrétní instalaci k rušení nedojde. Pokud toto zařízení způsobuje škodlivé rušení rozhlasového nebo televizního příjmu, což lze zjistit vypnutím a zapnutím zařízení, doporučujeme uživateli, aby se pokusil rušení odstranit jedním nebo více z následujících opatření:

- Přesměrovat nebo přemístit přijímací anténu.
- Zvětšit vzdálenost mezi zařízením a přijímačem.
- Zapojte zařízení do zásuvky v jiném obvodu, než ke kterému je připojen přijímač.
- Poradit se s prodejcem nebo zkušeným rozhlasovým/televizním technikem.

Upozornění

Jakékoli změny nebo úpravy, které nebyly výslovně schváleny příjemcem tohoto zařízení, mohou vést ke ztrátě oprávnění uživatele k provozu zařízení. Toto zařízení je v souladu s částí 15 pravidel FCC. Provoz podléhá následujícím dvěma podmínkám:

- (1) Toto zařízení nesmí způsobovat škodlivé rušení, a
- (2) Toto zařízení musí akceptovat veškeré přijaté rušení, včetně rušení, které může způsobit nežádoucí provoz.

Upozornění na vystavení rádiovým frekvencím (RF)

Toto zařízení musí být instalováno a provozováno podle dodaných pokynů a anténa(y) použitá(é) pro tento vysílač musí být instalována(y) tak, aby byla zajištěna vzdálenost alespoň 20 cm od všech osob, a nesmí být umístěna(y) společně nebo provozována(y) s jinou anténou nebo vysílačem. Koncoví uživatelé a montéři musí být seznámeni s pokyny pro instalaci antény a s podmínkami provozu vysílače, aby splňovali požadavky na vystavení rádiovým vlnám.

Kanada, upozornění Industry Canada (IC)

Tento přístroj splňuje požadavky Industry Canada na RSS, na které se nevztahuje licence. Provoz podléhá následujícím dvěma podmínkám:

- (1) Toto zařízení nesmí způsobovat rušení a
- (2) toto zařízení musí být odolné proti jakémukoli rušení, včetně rušení, které může způsobit nežádoucí provoz zařízení.

Canada, avis d'Industry Canada (IC)

Le présent appareil est conforme aux CNR d'Industrie Canada applicables aux appareils radio exempts de licence. L'exploitation est autorisée aux deux conditions suivantes:

- (1) l'appareil ne doit pas produire de brouillage, et
- (2) l'utilisateur de l'appareil doit accepter tout brouillage radioélectrique subi, même si le brouillage est susceptible d'en compromettre le fonctionnement.

Informace o expozici rádiovým frekvencím (RF)

Výstupní vyzářený výkon bezdrátového zařízení je nižší než limity pro vystavení rádiovým frekvencím stanovené organizací Industry Canada (IC). Bezdrátové zařízení by mělo být používáno takovým způsobem, aby byla minimalizována možnost kontaktu s lidmi při běžném provozu. Toto zařízení bylo rovněž vyhodnoceno a prokázalo, že splňuje limity IC pro vystavení rádiovým vlnám v podmínkách mobilního vystavení (antény jsou vzdáleny více než 20 cm od těla člověka).

Informations concernant l'exposition aux fréquences radio (RF)

La puissance de sortie émise par l'appareil de sans fil est inférieure à la limite d'exposition aux fréquences radio d'Industrie Canada (IC). Utilisez l'appareil de sans fil de façon à minimiser les contacts humains lors du fonctionnement normal.

Ce périphérique a également été évalué et démontré conforme aux limites d'exposition aux RF d'IC dans des conditions d'exposition à des appareils mobiles (antennes supérieures à 20 cm à partir du corps d'une personne).



Přidejte se k nám! <https://community.flic.io/>

Podělte se o své nápady s ostatními uživateli Flicu a sledujte aktuální novinky a události z týmu Flic.

Shortcut Labs AB, Drottning Kristinas Väg 41, 11428, Stockholm,
Sweden